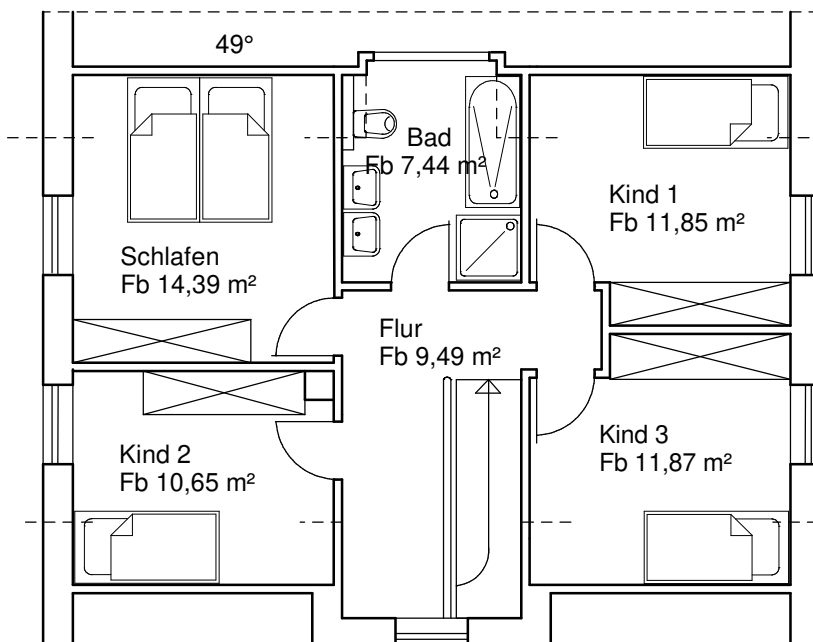
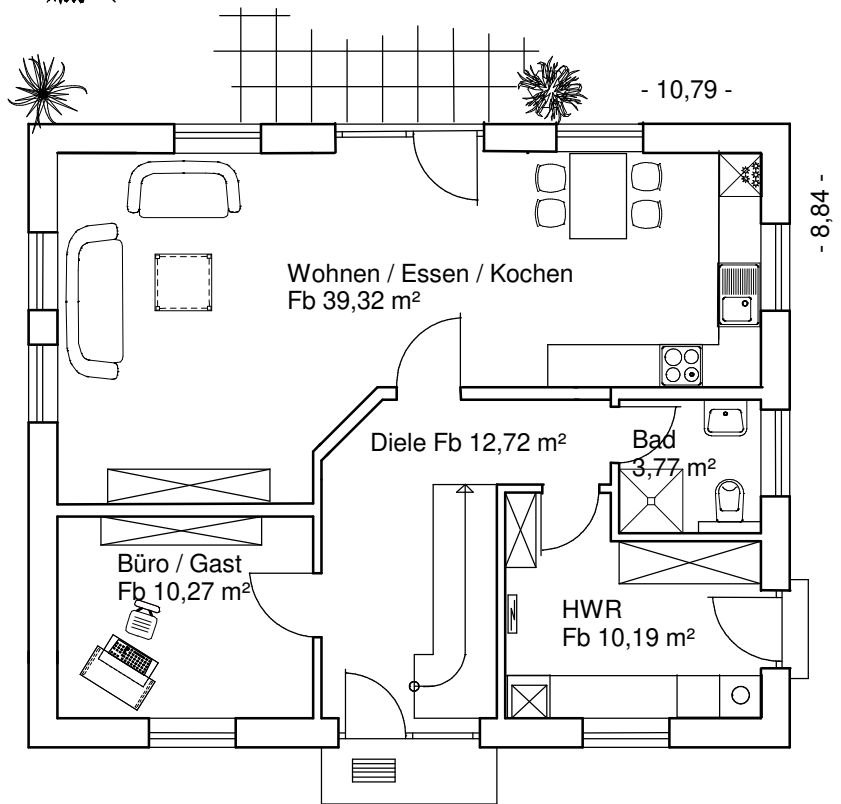


individuelle
Grundrissplanung

Wohnfläche
EG 72,53 m²
DG 57,35 m²



Typ Mildstedt

Einfamilienhaus mit Krüppelwalmdach,
Backengiebel und Gaube

bebaute Fläche	95,38 m ²
Fußbodenfläche	141,96 m ²
Wohnfläche nach DIN	129,88 m ²

49 ° Dachneigung

NORDKLIMA-HÄUSER
Mühlenweg 6
25917 Enge-Sande
04662 2431

